

По вопросам продаж и поддержки обращайтесь:

Архангельск (8182)63-90-72
Астана (7172)727-132
Астрахань (8512)99-46-04
Барнаул (3852)73-04-60
Белгород (4722)40-23-64
Брянск (4832)59-03-52
Владивосток (423)249-28-31
Волгоград (844)278-03-48
Вологда (8172)26-41-59
Воронеж (473)204-51-73
Екатеринбург (343)384-55-89

Иваново (4932)77-34-06
Ижевск (3412)26-03-58
Казань (843)206-01-48
Калининград (4012)72-03-81
Калуга (4842)92-23-67
Кемерово (3842)65-04-62
Киров (8332)68-02-04
Краснодар (861)203-40-90
Красноярск (391)204-63-61
Курск (4712)77-13-04
Липецк (4742)52-20-81

Магнитогорск (3519)55-03-13
Москва (495)268-04-70
Мурманск (8152)59-64-93
Набережные Челны (8552)20-53-41
Нижний Новгород (831)429-08-12
Новокузнецк (3843)20-46-81
Новосибирск (383)227-86-73
Омск (3812)21-46-40
Орел (4862)44-53-42
Оренбург (3532)37-68-04
Пенза (8412)22-31-16

Пермь (342)205-81-47
Ростов-на-Дону (863)308-18-15
Рязань (4912)46-61-64
Самара (846)206-03-16
Санкт-Петербург (812)309-46-40
Саратов (845)249-38-78
Севастополь (8692)22-31-93
Симферополь (3652)67-13-56
Смоленск (4812)29-41-54
Сочи (862)225-72-31
Ставрополь (8652)20-65-13

Сургут (3462)77-98-35
Тверь (4822)63-31-35
Томск (3822)98-41-53
Тула (4872)74-02-29
Тюмень (3452)66-21-18
Ульяновск (8422)24-23-59
Уфа (347)229-48-12
Хабаровск (4212)92-98-04
Челябинск (351)202-03-61
Череповец (8202)49-02-64
Ярославль (4852)69-52-93

Единый адрес для всех регионов: cnf@nt-rt.ru || www.craftsman.nt-rt.ru

Руководство по эксплуатации

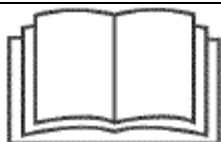


МОТОБЛОК

Модель № 24030В двигатель Briggs&Stratton INTEK I/C мощность 6.0 л.с.*

Модель № 24030S двигатель Robin Subaru EX17 мощность 6 л.с.*

Модель № 24030L двигатель Lifan 168F-2 мощность 6.5 л.с.*



Двигатель этого устройства обеспечивает низкий уровень токсичных выбросов в окружающую среду, и его работа отличается от предыдущих моделей. Прежде, чем запускать двигатель, внимательно и вдумчиво прочтите руководство пользователя.



ВНИМАНИЕ

Перед использованием изделия внимательно прочитайте настоящее руководство и ознакомьтесь с инструкциями по технике безопасности и эксплуатации.

ВАЖНО:

Прочтите и выполняйте все правила и указания по технике безопасности прежде, чем приступать к работе с данным оборудованием.

ГАРАНТИЯ

ГАРАНТИЙНЫЙ СРОК НА МОТОБЛОК CRAFTSMAN®

ГАРАНТИЙНЫЙ СРОК НА МОТОБЛОК - 2 ГОДА

Гарантия действительна с даты покупки, при условии, что обслуживание, смазывание и регулировка мотоблока Craftsman осуществляется в соответствии с инструкциями, приведенными в настоящем руководстве пользователя. Поставщик осуществит ремонт, заменит дефектную деталь или сам продукт при наличии заводского брака за свой счет.

Действие гарантии не распространяется на:

- Фрезы, свечи зажигания и воздушный фильтр, так как данные части являются расходными материалами и изнашиваются в процессе нормального использования.
- Процедуру регулярного технического обслуживания мотоблока, смены масла или регулировок.
- Замену шин или их ремонт из-за прокола вследствие попадания на гвозди, пни или осколки.
- Нарушения работы мотоблока, возникшие вследствие несоблюдения инструкций по эксплуатации, превышение установленных оборотов двигателя и перегрузок мотоблока.
- Нарушения работы мотоблока или поломки, возникшие вследствие несоблюдения инструкций по эксплуатации или неосторожного обращения с ним.
- Нарушения работы мотоблока или поломки, возникшие вследствие неправильного или небрежного обращения с ним, как то - неправильное хранение, отсутствие или нерегулярное техническое обслуживание оборудования, использование неправильного масла или недостаточного его количества и другие действия сопряженные с ненадлежащим обслуживанием мотоблока.
- Повреждения двигателя (топливной системы) вследствие использования некачественного топлива. Топливо, как правило, подлежит использованию в течение 30 дней с момента приобретения.
- Нормальный износ оборудования (амортизация), в том числе замена идентификационной таблички и восстановление сошедшего в результате износа слоя краски.

ГАРАНТИЙНОЕ ОБСЛУЖИВАНИЕ ОСУЩЕСТВЛЯЕТСЯ ПРИ ВОЗВРАЩЕНИИ ТРАКТОРА В БЛИЖАЙШИЙ ЦЕНТР ГАРАНТИЙНОГО ОБСЛУЖИВАНИЯ ТЕХНИКИ CRAFTSMAN.

Поставщик осуществит ремонт, заменит дефектную деталь или сам продукт при наличии заводского брака за свой счет в период действия гарантийного срока.

Использование мотоблока в коммерческих целях или для сдачи в наем является нарушением гарантии и освобождает поставщика от гарантийных обязательств перед покупателем.

ПРАВИЛА ТЕХНИКИ БЕЗОПАСНОСТИ

ВНИМАНИЕ: Настоящее оборудование, предназначенное обработки почвы, в состоянии ампутировать конечности (ступни и руки), также в процессе использования отбрасывает различные объекты (мелкий гравий, щебень, осколки и т.д.). Несоблюдение нижеследующих правил техники безопасности может привести к серьезным травмам или смерти.

ПЕРЕД ЭКСПЛУАТАЦИЕЙ

- Перед вводом мотоблока в эксплуатацию внимательно прочтите все инструкции, ознакомьтесь с правилами техники безопасности и убедитесь, что Вы понимаете содержание прочитанного и способны следовать всем указаниям, приведенным в руководстве.
- Доверяйте обращение с настоящим оборудованием лишь пользователю, предварительно ознакомившись с инструкциями по эксплуатации и правилами техники безопасности и способным следовать им.
- Следите за тем, чтобы во время эксплуатации мотоблока рядом не находились посторонние, в особенности маленькие дети, и домашние животные

ПОДГОТОВКА

- Перед работой тщательно обследуйте территорию, на которой предполагаете использовать мотоблок, и уберите инородные объекты.
- Выведите все органы управления из зацепления перед тем, как запустить двигатель.
- Всегда надевайте подходящую одежду перед тем, как приступить к работе с мотоблоком. Всегда носите устойчивую закрытую обувь.
- Внимательно обращайтесь с топливом, так как оно легко воспламеняется.
- Используйте канистру для хранения топлива.
- Никогда не наполняйте топливный бак при работающем двигателе.
- Соблюдайте меры предосторожности, наполняя топливный бак на улице. Никогда не наполняйте бак топливом, находясь в помещении.
- Плотно завинтите крышку бензобака и вытрите остатки пролитого топлива перед тем, как запустить двигатель.
- Не пытайтесь самостоятельно отрегулировать двигатель в то время, когда он работает (за исключением случаев, специально оговоренных производителем).

ЭКСПЛУАТАЦИЯ

- Избегайте попадания конечностей во вращающиеся части мотоблока
- Соблюдайте повышенные меры предосторожности при работе или пересечении гравийных дорог, тротуаров и проезжей части. Будьте внимательны при движении по проезжей части. Не перевозите пассажиров.
- При попадании инородного объекта, остановите двигатель, отсоедините высоковольтный провод от свечи зажигания, полностью осмотрите мотоблок на предмет наличия повреждений; отремонтируйте мотоблок перед запуском двигателя и эксплуатацией мотоблока.
- Будьте внимательны во избежание подскользывания и падения.
- Если двигатель начал ненормально вибрировать, немедленно остановите работу и проверьте на предмет возможной причины вибраций. Вибрация, как правило, свидетельствует о наличии неполадок.
- Глушите двигатель после работы с мотоблоком.
- Соблюдайте меры предосторожности, оставляя мотоблок без присмотра. Выведите из зацепления фрезы, заглушите двигатель.
- Перед тем, как очистить мотоблок, приступить к его ремонту или осмотру заглушите двигатель и

убедитесь, что все вращающиеся части остановлены. Отсоедините провод от свечи зажигания и отведите его в сторону для предотвращения возникновения искры.

- Не запускайте двигатель, находясь в помещении; выхлопные газы опасны.
- Перед эксплуатацией мотоблока убедитесь, что все защитные приспособления находятся на месте и хорошо закреплены.
- Не подпускайте детей и домашних животных к себе при работе с мотоблоком.
- Не пытайтесь повысить производительность мотоблока, обрабатывая почву глубже на слишком большой скорости.
- Не работайте с мотоблоком при высокой скорости на скользких поверхностях. Будьте внимательны, двигаясь назад, и периодически оглядывайтесь.
- Используйте только дополнительное оборудование, рекомендованное производителем мотоблока. Не работайте с мотоблоком в условиях плохой видимости и освещенности.
- Будьте внимательны, обрабатывая твердый грунт – фрезы могут застрять в земле и передвинуть мотоблок вперед. В этом случае, отпустите рукоятку и не пытайтесь удержать мотоблок.

ДЕТИ

Во избежание несчастных случаев, не допускайте детей на территорию, где используется мотоблок. Никогда не следует быть уверенным, что дети находятся там, где Вы видели их в последний раз.

- Не допускайте детей на территорию, где используется мотоблок. Оставляйте детей под присмотром взрослого.
- Будьте внимательны и выключайте мотоблок при появлении детей.
- При перемещении мотоблока назад, оборачивайтесь, чтобы убедиться, что маленькие дети не преградили дорогу.
- Никогда не разрешайте детям управлять мотоблоком.
- Будьте внимательны при приближении к кустам, деревьям и другим объектам, которые могут препятствовать хорошему обзору.

МЕРЫ БЕЗОПАСНОСТИ ПРИ РАБОТЕ С ТОПЛИВОМ

Будьте предельно внимательны при обращении с бензином и другими топливами. Они легко воспламеняются и их пары взрывоопасны.

- Гасите все сигареты, сигары, курительные трубки и другие источники воспламенения.
- Используйте контейнеры, специально предназначенные для хранения топлива.
- Не снимайте крышку бензобака и не вливайте топливо при работающем двигателе. Дайте двигателю остыть перед тем, как залить бензин.
- Не заполняйте бензобак, находясь в закрытом помещении.
- Перед тем как заполнить топливом бак оборудования, работающем на бензине, извлеките из грузовика или прицепа и поставьте на землю. Если это не возможно, заполняйте такое оборудование с помощью портативной канистры.
- Если бензин попал на одежду, немедленно переоденьтесь.
- Никогда не переполняйте бензобак. Плотнo закрывайте крышку бензобака.

ХРАНЕНИЕ И ОБСЛУЖИВАНИЕ

- Содержите мотоблок, дополнительное оборудование в хорошем рабочем состоянии.
- Периодически проверяйте надежность крепления фрез, крепежных болтов двигателя и других болтов.
- Никогда не храните мотоблок с бензином в топливном баке в помещении вблизи источников возможного возгорания (водонагревателей, радиаторов, утюгов и др.). Дайте двигателю остыть, перед тем, как поместить мотоблок на хранение.

⚠ Обратите внимание на этот символ, который указывает на повышенные меры предосторожности. Он означает **ПРЕДОСТОРОЖНОСТЬ!!! БУДЬТЕ ВНИМАТЕЛЬНЫ В ЦЕЛЯХ ЛИЧНОЙ БЕЗОПАСНОСТИ!!!**

⚠ ПРЕДУПРЕЖДЕНИЕ: Всегда отсоединяйте высоковольтный провод от свечи зажигания во избежание случайного запуска, осуществляя регулировку, транспортировку или ремонт культиватора.

ТЕХНИЧЕСКИЕ ХАРАКТЕРИСТИКИ

ДВИГАТЕЛЬ

Тип двигателя	B&S INTEK I/C	Subaru EX17	Lifan 168F-2
Объем топливного бака:	3,6 л (неэтилированный бензин с октановым числом 92)		
Тип Масла (API-SF-SJ):	SAE 30 (выше 0°C); SAE 5W30 (ниже 0°C)		
Объем масла:	0,6 л		
Свеча зажигания:	Champion QC12YC	NGK BR6HS	NGK BP6ES

ТРАНСМИССИЯ

Скорости:	1-я передача 4,7 км/час: 2-я передача 7,7 км/час 3-я передача 11,2 км/час задний ход 2,9 км/час
Тип масла редуктора:	Трансмиссионное (GL-3 / GL-4) SAE 80W90; SAE 85W90 или аналоги TCn-10 ГОСТ 23652-79
Обем масла редуктора:	1,5 - 2,0 л
Сухая масса не более	90 кг

- Уровень звукового давления на рабочем месте оператора - не более 92 дБА, отвечает требованиям ГОСТ 12.1.003-83, при условии обязательного применения индивидуальных средств защиты органов слуха.
- Уровень виброускорения на рукоятках управления (рулевым колесе) - не более 121,8 дБ, отвечает требованиям санитарных норм СН 2.2.4/2.1.8.566-96 п. 6.1, таблица 3.
- Уровень виброускорения на посадочном месте оператора - не более 104,0 дБ, отвечает требованиям санитарных норм СН 2.2.4/2.1.8.566-96 п. 6.2, таблица 4.
- Концентрация оксида углерода в зоне дыхания оператора - не более 20 мг/м³ (ПДК по ГОСТ 12.1.005-88 приложение 2, позиция 1103).

ОБЯЗАТЕЛЬСТВА ПОЛЬЗОВАТЕЛЯ

- Внимательно прочитать и соблюдать меры предосторожности.
- Выполнять плановое техническое обслуживание.
- Следовать указаниям раздела «Обслуживание» и раздела «Хранение» данного руководства пользователя.

СОГЛАШЕНИЕ О ТЕХНИЧЕСКОМ ОБСЛУЖИВАНИИ И РЕМОНТЕ

Поздравляем с удачной покупкой! Это изделие Craftsman рассчитано на долгие годы бесперебойной работы. Но, как любое устройство, время от времени мотоблок будет нуждаться в ремонте. Вот почему Ремонтное Соглашение поможет вам сэкономить деньги и избежать ухудшения состояния техники.

Заключите Ремонтное Соглашение сейчас и защитите себя от неожиданных проблем и расходов. Соглашение включает в себя следующие позиции:

- **Экспертные услуги** наших специалистов (а их у нас 12 000).
- **Неограниченное обслуживание в рамках соглашения**, труд и запчасти не оплачиваются дополнительно.
- **Замена техники**, если её ремонт невозможен.
- **10% скидку на услуги и запчасти**, не покрываемые данным соглашением, **10% скидку на плановое техобслуживание**.
- **Быструю помощь по телефону** – запись на ремонт и консультации представителей Sears по телефону относительно ремонта, который можно произвести в домашних условиях.

Если вы заключили Соглашение, то для постановки на ремонт вам потребуется только позвонить по телефону, вы можете позвонить нам круглосуточно или заказать визит ремонтной бригады по сети. В Sears работают 12000 специалистов по ремонту специальной бытовой техники, в их распоряжении 4,5 млн. запчастей и принадлежностей для ремонта.

Вот на какой уровень профессионализма вы можете рассчитывать, чтобы продлить срок службы вашего нового мотоблока. Заключите Ремонтное Соглашение сегодня!

В КОМПЛЕКТ ВХОДИТ

Мотоблок поставляется в заводской сборке, за исключением тех узлов, которые транспортируются отдельно.

КОМПЛЕКТ ПОСТАВКИ:

1. Мотоблок	1 шт.
2. Фрезы	1 комплект
3. Удлинитель	2 шт.
4. Запасные части к двигателю, согласно <i>Инструкции по эксплуатации и техническому обслуживанию двигателя</i> .	1 комплект
5. Руководство по эксплуатации двигателя	1 шт.

ПОДГОТОВКА К РАБОТЕ

- Распакуйте мотоблок
- Извлеките все доступные незакрепленные части и части картона из коробки.
- Убедитесь в отсутствии незакрепленных деталей или упаковочного материала и удалите их.

1. Установите на мотоблок кронштейн 5 сошника с сошником, отрегулируйте его положение. (см. Рис. 1)
2. Поверните руль 8 по часовой стрелке в рабочее положение. Отрегулируйте высоту руля по росту оператора и зафиксируйте его 9.
3. Установите тягу 11 рычага переключения передач в рабочее положение (см. Рис. 1).

Внимание! Для исключения возможности одновременного включения двух передач категорически запрещается производить переключение скоростей при отсоединённой от рычага переключения передач тяге (Рис. 1). В этом случае рычаг должен быть зафиксирован в положении «Нейтраль».

4. Установите на мотоблок фрезы согласно прилагаемой к фрезам инструкции. Резьбовые соединения шпилек смажьте консистентной смазкой.
5. Проверьте затяжку крепежа.
6. Проверку навесного оборудования и двигателя проведите в соответствии с Руководством по эксплуатации навесного оборудования и двигателя.
7. Перед началом эксплуатации мотоблока на колесах проверьте крепление колес и давление в шинах. Давление в шинах должно быть 1,8 – 2,0 кгс/см².

ЭКСПЛУАТАЦИЯ

УЗНАЙТЕ СВОЙ МОТОБЛОК

ПЕРЕД ИСПОЛЬЗОВАНИЕМ МОТОБЛОКА ВНИМАТЕЛЬНО ПРОЧТИТЕ ИНСТРУКЦИИ ПО ЭКСПЛУАТАЦИИ И ПРАВИЛА ТЕХНИКИ БЕЗОПАСНОСТИ. Сравните иллюстрации, приведенные ниже со своим мотоблоком с той целью, чтобы узнать, где расположены различные элементы управления и регулировки. Сохраните настоящее руководство пользователя, чтобы в будущем обращаться к нему.

Эти символы могут быть изображены на мотоблоке или в литературе, прилагаемой к нему. Ознакомьтесь с их содержанием.



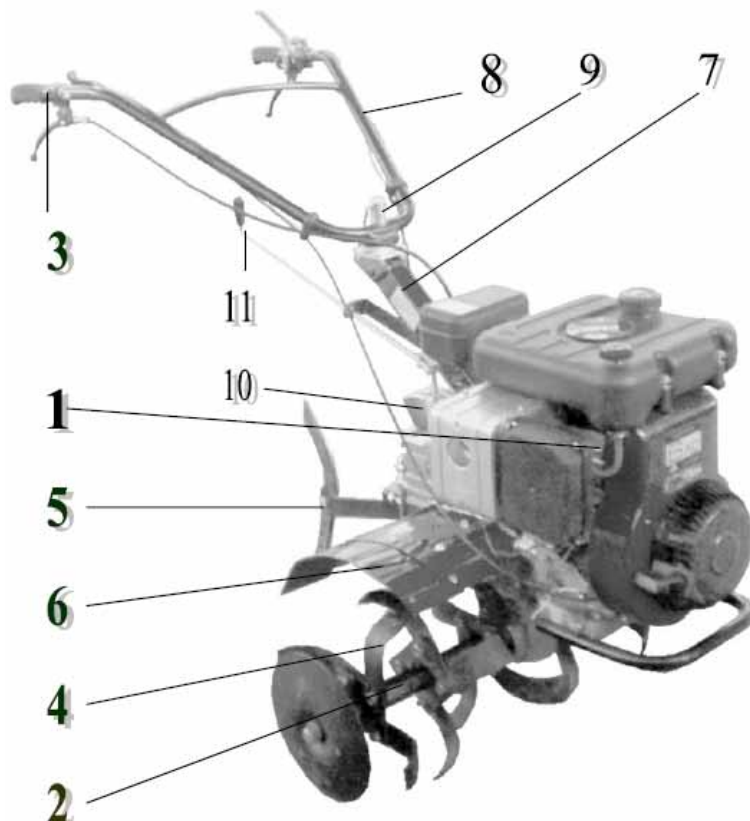


Рис. 1

1	Двигатель	7	Рулевая колонка
2	Трансмиссия	8	Руль
3	Органы управления	9	Фиксатор руля
4	Фрезы	10	Блокирующее устройство
5	Сцепка и кронштейн с сошником	11	Тяга рычага переключения передач
6	Защита с подкрылками		

ПРАВАЯ РУКОЯТКА (см. Рис. 2)

1. Ручка
2. Рычаг газа
3. Трос муфты безопасности
4. Регулировка натяжения троса
5. Контргайка
6. Рычаг муфты безопасности

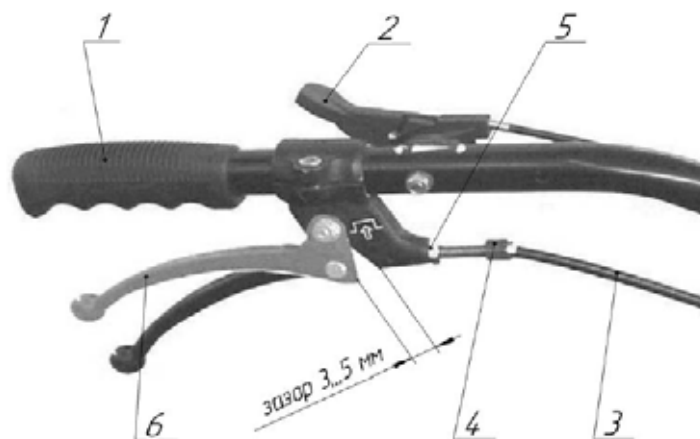
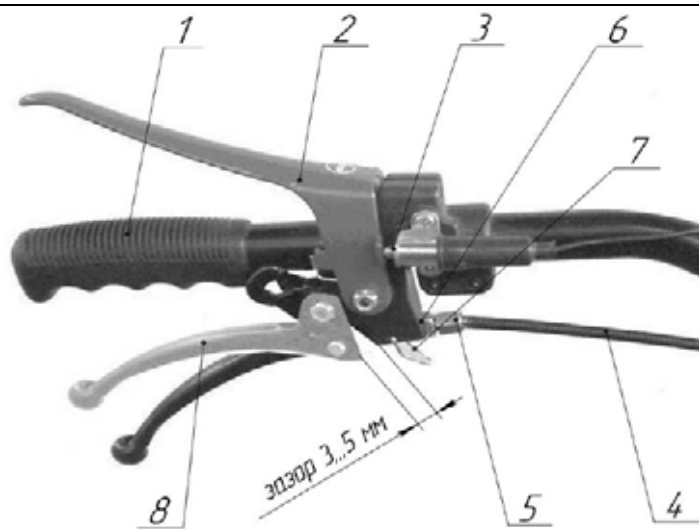


Рис. 2

ЛЕВАЯ РУКОЯТКА (см. Рис. 3)

1. Ручка
2. Рычаг "Стоп"
3. Выключатель
4. Трос сцепления
5. Регулировка натяжения троса
6. Контргайка
7. Фиксатор
8. Рычаг сцепления



Управление мотоблоком сопряжено с риском получения серьезных повреждений глаз в результате выбрасывания инородных объектов из-под фрез мотоблока. Всегда надевайте защитные очки или маску перед тем, как приступить к обработке почвы или осуществлению ремонтных работ. Мы рекомендуем использовать стандартные защитные очки или маску с широким обзором, надеваемую поверх очков.

ПЕРЕД ЗАПУСКОМ ДВИГАТЕЛЯ

ВНИМАНИЕ: Мотоблок реализуется покупателю с двигателем и редуктором, заправленными маслом.

ВНИМАНИЕ: Будьте осторожны и следите за тем, чтобы грязь не попала в двигатель при проверке и наполнении картера или бензобака. Используйте чистое масло и топливо; храните в специально предназначенных для этих целей закрытых канистрах; используйте воронку при заполнении топливного бака.

1. Проверьте уровень масла в картере двигателя в соответствии с прилагаемой *Инструкцией по эксплуатации и техническому обслуживанию двигателя*.

ВНИМАНИЕ: Не соответствие рекомендуемым производителем двигателей маслам, а так же недостаточность или отсутствие масла в картере двигателя могут привести к серьезной поломке двигателя. Это является причиной отказа в предоставлении гарантии фирмы Craftsman.

2. При работе с мотоблоком в холодные погодные условия (температура окружающего воздуха ниже 0°C) используйте масла с меньшей вязкостью, рекомендованные производителем двигателя. См. прилагаемую *Инструкцию по эксплуатации и техническому обслуживанию двигателя*. Для того чтобы произвести замену масла, смотри соответствующий раздел *Инструкции по эксплуатации и техническому обслуживанию двигателя*.

3. Заполните топливный бак до горлышка заливного отверстия. Не переполняйте. Используйте чистый, свежий, неэтилированный бензин с октановым числом не ниже 87. (Использование освинцованного бензина увеличивает количество смолистых отложений и уменьшает срок службы клапанов). Не смешивайте масло с бензином. Рекомендуем приобретать топливо из того расчета, что оно будет израсходовано в течение 30 дней.

⚠ ПРЕДУПРЕЖДЕНИЕ: Наполните топливный бак до уровня 1,3 см ниже края заливного отверстия бака во избежание протечки и, давая место для расширения топлива. Если топливо пролилось, уберите мотоблок от протечки. Избегайте источников образования искры, пока пары бензина полностью не выветрятся. Вытрите насухо пролитое масло или топливо. Не храните топливо и не заполняйте бензобак вблизи открытого пламени.

ВНИМАНИЕ: При работе в условиях низких температур (ниже 0°C), используйте свежее и чистое топливо, обеспечивающее быстрый запуск в холодное время года.

ПРЕДУПРЕЖДЕНИЕ: Спиртосодержащие топлива (называемые бензоспиртами или использующие этанол или метанол) в процессе хранения могут притягивать влагу, что ведет к образованию оксидов и смол. Это может повредить топливную систему двигателя в процессе хранения. Во избежание проблем с двигателем, необходимо опустошить топливную систему двигателя, подготавливая мотоблок к длительному хранению (30 дней и более). Осушите топливный бак, запустите двигатель и дайте ему поработать, пока топливопровод и карбюратор не опустеют. В следующем сезоне используйте свежее и чистое топливо. Дополнительная информация по хранению приведена в разделе *Хранение*. Никогда не добавляйте средства для очистки двигателя и карбюратора в бензобак во избежание серьезных повреждений.

ЗАПУСК ДВИГАТЕЛЯ и ПОРЯДОК РАБОТЫ

▲ ПРЕДУПРЕЖДЕНИЕ:

Не допускайте длительную работу мотоблока с кренами и дифферентами более 15°.

Запуск при температуре ниже минус 10°C производите после предварительной выдержки мотоблока в помещении не менее 10 часов.

Рекомендуем, особенно первые 30 часов работы мотоблока, не эксплуатировать двигатель непрерывно на полных оборотах коленчатого вала более 30 мин. в целях нормальной обкатки мотоблока и создание более комфортных условий эксплуатации.

НАЧАЛО ДВИЖЕНИЯ

1. Нажмите на рычаг «Стоп» и не отпуская, нажмите на рычаг сцепления. Установите рычаги на фиксатор.
2. Переведите рычаг переключения передач в положение «нейтраль».
3. Запустите двигатель, согласно *Инструкции по эксплуатации двигателя*.
4. Прогрейте двигатель в течение 3... 5 минут на режиме малого газа.
5. Включите одну из трех передач.
6. Переведите рычаг газа в среднее положение.
7. Удерживая рычаг «Стоп», плавно отпустите рычаг сцепления. При необходимости манипулируйте рычагом газа с целью изменения скорости мотоблока и устойчивой работы двигателя.

ТОРМОЖЕНИЕ МОТОБЛОКА

Торможение мотоблока при его движении осуществляйте выжимом сцепления и последующим торможением либо сошником, либо тормозами тележки.

ПЕРЕКЛЮЧЕНИЕ ПЕРЕДАЧ

Для переключения передачи нажмите на рычаг сцепления, остановите мотоблок, переведите рычаг газа в положение «МАЛЫЙ ГАЗ», переключите передачу, не прикладывая усилия на рычаг и плавно отпустите сцепление. При не включении передачи переведите рычаг в нейтральное положение, отпустите сцепление и повторите включение передачи.

▲ Невыполнение правил переключения скоростей может привести к поломке коробки передач.

ОСТАНОВКА ДВИГАТЕЛЯ

По окончании работы нажмите на рычаг сцепления, остановите мотоблок, переведите рычаг переключения передач в нейтральное положение, переведите рычаг газа в положение «малого газа» и заглушите двигатель, отпустив рычаг «Стоп».

ЭКСТРЕННАЯ ОСТАНОВКА

Для экстренной остановки отпустите рычаг «Стоп», двигатель заглохнет.

ДВИЖЕНИЕ ЗАДНИМ ХОДОМ

При работающем двигателе нажмите на рычаг сцепления и включите передачу заднего хода, нажмите на рычаг включения муфты безопасности, одновременно плавно отпустите рычаг сцепления. При отпуске рычага включения муфты безопасности мотоблок мгновенно остановится.

КУЛЬТИВИРОВАНИЕ

При работе с фрезами руль и сошник должны быть отрегулированы так, чтобы мотоблок работал при минимальных кренах и обеспечивал удобство работы.

На тяжёлых грунтах сошник устанавливайте остриём вниз для надежного торможения.

Обработку почвы производите на глубину не более 10 см, при необходимости делайте 2, 3 прохода. Первые проходы делайте на более низкой передаче.

НАВЕСНОЕ ОБОРУДОВАНИЕ

Работа мотоблока с роторной косилкой или снегоуборщиком производится от вала отбора мощности.

Перед началом работы установите навесное оборудование согласно их Руководств по эксплуатации.

Переустановите руль против часовой стрелки на 180° от вала отбора мощности и отрегулируйте руль по высоте. Работы производить на передаче заднего хода.

ОБКАТКА МОТОБЛОКА

Мотоблок должен пройти обкатку в течение 30 часов с начала эксплуатации.

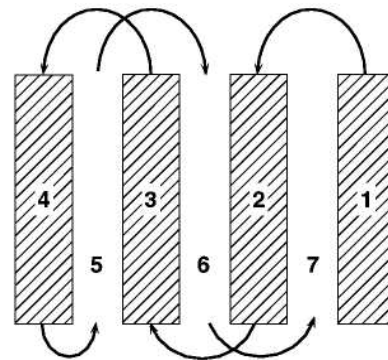
Не допускайте работу мотоблока на тяжёлых и глинистых грунтах. Рычаг «газа» используйте не более чем на 2/3-его хода.

СОВЕТЫ ПО ВСПАХИВАНИЮ

▲ ПРЕДУПРЕЖДЕНИЕ: Пока вы не приобретёте навыки обращения с мотоблоком, начинайте работу при положении ручки газа 2 (см. Рис. 2) в среднем положении.

- Для движения вперед приподнимите слегка рукоятки (тем самым, приподняв сошник над землей). Чтобы замедлить скорость хода, надавите на рукоятки.
- Если вам приходится напрягаться или мотоблок трясется, сошник отрегулирован не правильно. Методом проб и в зависимости от состояния почвы отрегулируйте сошник. В условиях твердой или влажной почвы, требуется снизить обороты двигателя или перейти на низшую передачу.
- При правильно отрегулированном сошнике, мотоблок будет культивировать землю при небольшом усилии со стороны оператора.
- Вспашка почвы представляет собой перекопку, переворачивание и дробление пластов грунта, подготавливая почву для посадки. Хорошо вспаханная земля позволяет корням расти. Оптимальная глубина вспашки составляет 10 – 15 см. Мотоблок также очищает землю от нежелательных сорняков. Разложение этих растений способствует обогащению почвы. В зависимости от климата (дождливый или ветреный) возможно будет целесообразнее обрабатывать почву в конце сезона посадок, чтобы поддерживать состояние почвы.
- Не вскапывайте слишком сухую почву, так как при вскапывании она будет рассыпаться и превращаться в пыль, которая не удерживает воду. Также не обрабатывайте слишком влажную землю, так как её тяжело перепахивать и в результате будут образовываться земляные комки. Перед тем как приступить к вспашке осенью, уберите длинную траву и плетистые стебли: они могут запутаться во фрезах, тем самым, замедляя работу мотоблока.

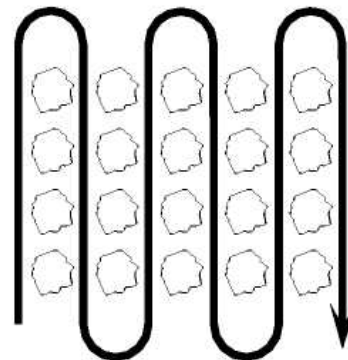
- Вспашка окажется проще, если оставлять небольшие ряды между проходами: во-первых, проще вскапывать землю при полном захвате, во-вторых, вам не придется притягивать мотоблок.
- Не применяйте усилие на рукоятку – это уменьшает тягу. При работе на трудном участке земли надавите на рукоятку или опустите ограничитель.



КУЛЬТИВИРОВАНИЕ

Культивирование представляет собой рыхление и вскапывание почвы вокруг посаженных растений, таким образом, позволяя им расти. В тоже время, вскапывание верхнего слоя почвы позволяет влаге дольше удерживаться. Наилучшая глубина для культивирования 2.5-7.5 см.

- Осуществляйте движение сверху вниз при скорости, обеспечивающей вскапывание и извлечение сорняков.



ПЕРЕЧЕНЬ РАБОТ ПРИ ТЕХНИЧЕСКОМ ОБСЛУЖИВАНИИ МОТОБЛОКА

ЗАПИСЬ ПРОИЗВЕДЕННЫХ РАБОТ	ПЕРЕД КАЖДЫМ ИСПОЛЬЗОВАНИЕМ	ЧЕРЕЗ ПЕРВЫЕ 50	КАЖДЫЕ 100 ЧАСОВ	ДАТЫ ОБСЛУЖИВАНИЯ										
УКАЗЫВАЙТЕ ДАТУ ПРОВЕДЕНИЯ РАБОТ ПО ТЕХНИЧЕСКОМУ														
Удалите грязь, пыль, масло с наружных поверхностей мотоблока	✓													
Проверьте надежность крепления деталей мотоблока и при необходимости произведите затяжку.	✓													
Проверьте надежность крепления навесного оборудования.	✓													
Проверьте давление в шинах при установленных колесах.	✓													
Смажьте тросики		✓												
Проверьте уровень масла в редукторе.		✓	✓											
Замените масло в редукторе			✓											

ОБЩИЕ РЕКОМЕНДАЦИИ

Гарантия на настоящий мотоблок не покрывает ущерб, причиненный вследствие неправильного или небрежного обращения с ним. Полная стоимость гарантии возмещается владельцу лишь в том случае, когда последний беспрекословно следовал указаниям настоящего руководства. Выше приведена таблица, где указаны необходимые работы по обслуживанию мотоблока, которые следует осуществлять периодически.

По крайней мере, раз в сезон смотрите, нужно ли Вам произвести регулировки, описанные в разделе «Обслуживание и Регулировки» см. *Инструкции по эксплуатации и техническому обслуживанию двигателя*.

- По крайней мере, раз в год производите замену свечей зажигания, воздушного фильтра, проверяйте состояние фрез. Новые свечи зажигания и воздушный фильтр обеспечат правильную топливно-воздушную смесь, а также эффективную работу и долгий срок службы двигателя.

ДВИГАТЕЛЬ

1. Проведите первую замену масла через первые 5 часов наработки двигателя в соответствии с *Инструкцией по эксплуатации и техническому обслуживанию двигателя*. Дальнейшую замену масла проводите в соответствии с таблицей выполнения технического обслуживания двигателя.
2. Регулярно проводите осмотр состояния воздушного фильтра и свечи зажигания, проводите их очистку и замену в соответствии с *Инструкцией по эксплуатации и техническому обслуживанию двигателя*.
3. Регулярно проводите осмотр и очистку ребер охлаждения двигателя. Наличие грязи, земли, масляных отложений между ребер охлаждения может привести к перегреву и поломке двигателя.
4. Не работайте с мотоблоком без глушителя. Поврежденный глушитель или искроуловитель могут создать опасность возгорания. Периодически проводите осмотр и замену, если требуется. Если двигатель оборудован искроуловителем, через каждые 50 часов работы вынимайте его и производите очистку и осмотр. Заменяйте, если он поврежден.

ВНИМАНИЕ: Никогда не пытайтесь изменить настройки двигателя, которые были произведены на заводе и обеспечивают оптимальную его работу. Превышение установленных оборотов двигателя опасно. Если Вы считаете необходимым отрегулировать обороты двигателя, обратитесь в центр обслуживания техники Craftsman, специалисты которого имеют соответствующие инструменты и опыт проведения подобных работ.

МОТОБЛОК

ПРОВЕРКА УРОВНЯ МАСЛА в ТРАНСМИССИИ

- Установите мотоблок горизонтально на ровной поверхности.
- Извлеките контрольную пробку 9 (см. Рис.4) с левой стороны трансмиссии. Уровень масла должен находиться до отверстия контрольной пробки.
- Если уровень ниже, извлеките сапун 6 на коробке переключения передач и медленно заливайте рекомендованное масло (см. таблицу Технические характеристики на странице 5) до вытекания его из контрольного отверстия.
- Переустановите контрольную пробку 9 и сапун 6.

ЗАМЕНА МАСЛА В ТРАНСМИССИИ

- Установите емкость под сливную пробку 2 корпуса нижнего суппорта и отверните ее.

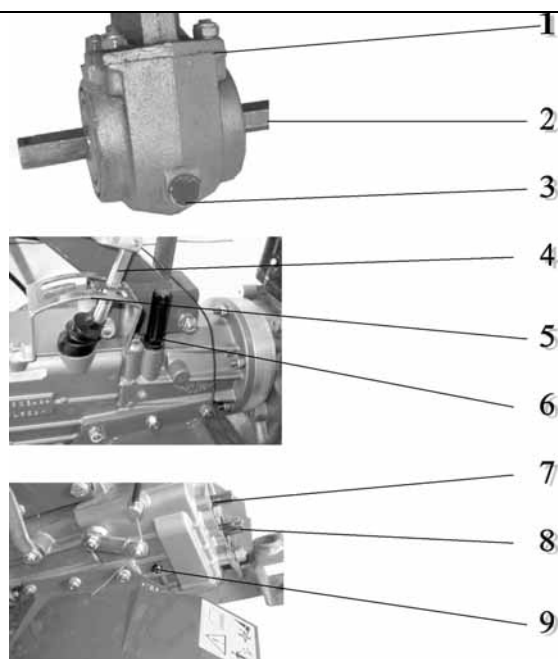


Рис. 4

- Извлеките сапун 6 для лучшего слива масла.
- После того, как отработанное масло будет слито, переустановите сливную пробку 2 и надежно затяните.
- Извлеките контрольную пробку 9 и медленно заливайте в отверстие сапуна рекомендованное масло (см. таблицу Технические характеристики на странице 5) до вытекания его из контрольного отверстия.
- Переустановите контрольную пробку 9 и сапун 6.

РЕГУЛИРОВКА СВОБОДНОГО ХОДА РЫЧАГА СЦЕПЛЕНИЯ и МУФТЫ БЕЗОПАСНОСТИ

Свободный ход рычага сцепления и рычага включения муфты безопасности должен составлять 3-5 мм (см. Рис. 2 и 3). Если зазор не находится в указанном диапазоне, проведите регулировку.

- В случае ослабления троса сцепления его необходимо подтянуть. Для этого необходимо отвернуть гайку 7 (Рис. 5), натянуть трос и вновь затянуть гайку 7, при этом рычаг 4 должен находиться в вертикальном положении или с отклонением $\pm 5^\circ$ вправо или влево, а зазор А между рычагом и корпусом коробки передач в пределах 5 ± 2 мм. После этого можно производить регулировку свободного хода сцепления с помощью регулировочного болта 5 (Рис. 3).
- Выворачивая болт, уменьшается свободный ход рычага сцепления. После установки зазора, заверните контргайку.
- Регулировка свободного хода **рычага включения муфты безопасности** такая же, как для рычага сцепления.

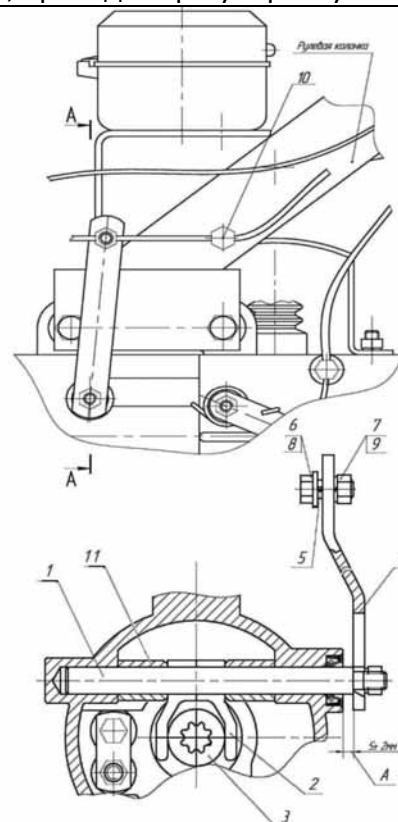


Рис. 12 Коробка передач. Положение рычага сцепления.

1-Ось, 2-Вилка, 3-Полумуфта сцепления, 4-Рычаг, 5-Трос сцепления, 6-Болт, 7-Гайка, 8-Шайба, 9-Шайба пружинная, 10 - Болт специальный, 11- Втулка.

Рис. 5

ОЧИСТКА

Не производите очистку, пока двигатель или редуктор все ещё горячие. Не рекомендуется использовать воду под напором (садовые шланги и др.), для очистки мотоблока, предварительно не укрыв глушитель двигателя, воздушный фильтр, карбюратор, редуктор во избежание попадания влаги. Попадание воды в двигатель может привести к поломке двигателя.

- Очистите двигатель, колеса и др., уберите все посторонние предметы.
- Следите за тем, чтобы на поверхность мотоблока и колеса не попало топливо, масло и т.д.
- Защитите окрашенные поверхности, смазав их воском.

ТРАНСПОРТИРОВКА и ХРАНЕНИЕ

1. ПРИ ТРАНСПОРТИРОВКЕ:

- Слейте бензин из топливного бака и масло из картера двигателя в соответствии с *Инструкцией по эксплуатации и техническому обслуживанию двигателя*.
- При проведении погрузочно-разгрузочных работ мотоблок должен находиться в горизонтальном положении
- При перевозке мотоблока в автотранспорте закрепите его, обеспечив сохранность от механических повреждений.

2. ПРИ ПОСТАНОВКЕ на ХРАНЕНИЕ:

Готовясь поместить мотоблок на длительное хранение (более 30 дней) по окончании каждого сезона важно провести подготовительные мероприятия, описанные ниже.

МОТОБЛОК

1. Полностью очистите мотоблок (смотрите главу “ОЧИСТКА”).
2. Убедитесь, что все гайки, болты и винты плотно затянуты. Осмотрите подвижные части на предмет наличия повреждений, разлома или износа. Осуществите замену, если требуется.
3. Закрасьте потертые и подвергшиеся коррозии поверхности, предварительно зачистив их шкуркой.

ДВИГАТЕЛЬ

ТОПЛИВНАЯ СИСТЕМА

ВНИМАНИЕ: Очень важно не допускать образования смолистых отложений в таких частях топливной системы, как карбюратор, топливный фильтр, топливный шланг и бензобак в процессе хранения мотоблока. Также, спиртосодержащие топлива (называемые бензоспиртами или использующие этанол или метанол) в процессе хранения могут притягивать влагу, что ведет к образованию оксидов, что может повредить топливную систему двигателя в процессе хранения. Во избежание проблем с двигателем, необходимо осушить топливную систему двигателя, подготавливая мотоблок к длительному хранению (30 дней и более).

- Осушите топливную систему двигателя в соответствии *Инструкцией по эксплуатации и техническому обслуживанию двигателя*.
- Никогда не добавляйте средства для очистки двигателя и карбюратора в бензобак во избежание серьезных повреждений.
- В новом сезоне используйте свежее топливо.

ПРИМЕЧАНИЕ: Топливный стабилизатор является приемлемой альтернативой для снижения образования различных осадков в период хранения. Добавьте стабилизатор к бензину в топливный бак или в канистру с бензином. Следуйте инструкциям по смешиванию, приведенным на контейнере со стабилизатором. Запустите двигатель, по крайней мере, на 10 минут после добавления стабилизатора. Не опустошайте бензобак и карбюратор, если используете топливный стабилизатор.

МОТОРНОЕ МАСЛО

- Слейте отработавшее масло (на теплом двигателе) и залейте свежее моторное масло, следуя *Инструкции по эксплуатации и техническому обслуживанию двигателя*.

Подготовьте двигатель к длительному хранению в соответствии с *Инструкцией по эксплуатации и техническому обслуживанию двигателя*.

ДРУГОЕ

- Не храните бензин на протяжении нескольких сезонов.
- Смените топливо, если оно испортилось, появился осадок.
- Храните мотоблок в закрытом помещении, предварительно накрыв его для защиты от грязи и

пыли.

- Накрывайте мотоблок соответствующим покрывным материалом, отталкивающим влагу. Не используйте полиэтилен, так как он препятствует воздухообмену и приводит к конденсации влаги, вследствие чего металл начинает ржаветь.

ВНИМАНИЕ: Никогда не накрывайте мотоблок, если двигатель и выхлопная труба ещё теплые.

ВОЗМОЖНЫЕ НЕПОЛАДКИ И ИХ УСТРАНЕНИЕ

НЕПОЛАДКА	ПРИЧИНА НЕПОЛАДКИ	УСТРАНЕНИЕ НЕПОЛАДКИ
Двигатель не запускается	<ol style="list-style-type: none">1. Топливо отсутствует.2. Неправильная работа дросселя заслонки.3. Свеча зажигания «залита»4. Воздушный фильтр загрязнен.5. В топливо попала вода.6. Провод отсоединен от свечи зажигания.7. Топливный бак засорен.8. Испорченная свеча зажигания или неправильно установлен зазор между электродами.9. Нарушение работы карбюратора.	<ol style="list-style-type: none">1. Наполните бензобак.2. Отрегулируйте тросик газа в соответствии с <i>Инструкции по эксплуатации и техническому обслуживанию двигателя</i>3. Соблюдайте перерывы в несколько минут между попытками запустить двигатель.4. Очистите или замените фильтр.5. Осушите топливный бак и карбюратор, заполните бак свежим топливом.6. Убедитесь, что провод подсоединен к свече зажигания.7. Снимите топливный бак и очистите его.8. Замените свечу зажигания и отрегулируйте зазор.9. Осуществите необходимые регулировки.
Трудности при запуске	<ol style="list-style-type: none">1. Неправильно отрегулирована дроссельная заслонка.2. Воздушный фильтр загрязнен.3. Испорченная свеча зажигания или неправильно установлен зазор между электродами.4. Топливо несвежее.5. Провод отсоединен от свечи зажигания.6. Нарушение работы карбюратора.	<ol style="list-style-type: none">1. Установите ручку дроссельной заслонки в максимальное положение газа.2. Очистите или замените воздушный фильтр.3. Замените свечу зажигания и отрегулируйте зазор.4. Осушите топливный бак, влейте свежее и чистое топливо.5. Убедитесь, что провод подсоединен к свече зажигания.6. Осуществите необходимые регулировки.
Двигатель теряет мощность	<ol style="list-style-type: none">1. Двигатель перегружен.2. Загрязнен воздушный фильтр.3. Низкий уровень масла/грязное масло.4. Свеча зажигания неисправна.5. Масло в топливе.6. Топливо несвежее.7. В топливе вода.8. Топливный бак засорен.9. Провод отсоединен от свечи зажигания.10. Вентиляционная решетка загрязнена.11. Глушитель засорен.12. Нарушение работы карбюратора.13. Недостаточная степень сжатия.	<ol style="list-style-type: none">1. Установите ограничитель на меньшую глубину для поверхностного вскапывания.2. Очистите или замените воздушный фильтр.3. Проверьте уровень масла/смените масло.4. Очистите и отрегулируйте зазор или замените свечу зажигания.5. Осушите и очистите топливный бак, залейте свежее топливо; очистите карбюратор.6. Осушите топливный бак, залейте свежее и чистое топливо.7. Осушите топливный бак и карбюратор, заполните бак свежим топливом

		8. Снимите топливный бак и очистите его. 9. Убедитесь, что провод подсоединен к свече зажигания. 10. Очистите вентиляционную решетку. 11. Очистите/замените глушитель. 12. Осуществите необходимые регулировки. 13. Обратитесь в сервисный центр.
Двигатель перегревается	1. Низкий уровень масла/грязное масло. 2. Вентиляционный экран загрязнен. 3. Двигатель загрязнен. 4. Глушитель частично закупорен. 5. Нарушение работы карбюратора.	1. Проверьте уровень масла/смените масло. 2. Очистите вентиляционную решетку. 3. Очистите ребра цилиндра, вентиляционную решетку, поверхность глушителя. 4. Снимите и очистите глушитель. 5. Осуществите необходимые регулировки.
Неполное включение сцепления (сцепление пробуксовывает)	1. Свободный ход сцепления мал или отсутствует 2. Чрезмерный износ фрикционных дисков 3. Ослабление нажимной пружины	1. Отрегулируйте свободный ход рычага сцепления. 2. Обратитесь в сервисный центр 3. Обратитесь в сервисный центр
Неполное выключение сцепления (сцепление ведет)	1. Залито не соответствующее масло 2. Деформация ведомых дисков 3. Заедание ведущих дисков на шлицах 4. Большой свободный ход рычага сцепления	1. Замените масло в соответствии с рекомендациями таблицы на странице 5. 2. Обратитесь в сервисный центр 3. Обратитесь в сервисный центр 4. Отрегулируйте свободный ход рычага сцепления
Шум при выключении сцепления	1. Износ подшипников выключения сцепления.	1. Обратитесь в сервисный центр
Шум при работе коробки передач	1. Ослабление крепежных деталей 2. Износ или повреждение деталей	1. Затянуть болты и гайки 2. Обратитесь в сервисный центр
Затруднено переключение передач	1. Износ деталей механизма переключения передач 2. Износ зубьев шестерен 3. Неправильная регулировка сцепления 4. Ослабление крепления блокирующего устройства	1. Обратитесь в сервисный центр 2. Обратитесь в сервисный центр 3. Отрегулируйте сцепление 4. Закрепите гайки крепления
Самопроизвольное выключение передач при работе мотоблока	1. Неправильное включение передачи. 2. Износ деталей механизма передач 3. Ослабление пружин вилок замкового устройства 4. Износ шестерней 5. Износ промежуточной оси или шестерни заднего хода.	1. Включите передачу в соответствии с инструкциями <i>Начало движения</i> 2. Обратитесь в сервисный центр 3. Обратитесь в сервисный центр 4. Обратитесь в сервисный центр 5. Обратитесь в сервисный центр
Течь масла из коробки передач и/или суппорта	1. Слабая затяжка крепежа 2. Залито масло больше нормы 3. Повреждены или изношены сальники	1. Затянуть болты и гайки 2. Установить уровень масла по отверстию контрольной пробки 3. Обратитесь в сервисный центр
Повышенный шум в суппорте	1. Износ конических шестерен 2. Износ подшипников	1. Обратитесь в сервисный центр 2. Обратитесь в сервисный центр

- При возникновении любых вопросов связанных со сборкой, эксплуатацией, обслуживанием или хранением Вашего изделия обращайтесь в уполномоченный сервисный центр.

- Производитель техники Craftsman оставляет за собой право на внесение изменений или дополнений в инструкции, технические описания и комплектацию товара в одностороннем порядке без предварительного уведомления.

По вопросам продаж и поддержки обращайтесь:

Архангельск (8182)63-90-72
Астана (7172)727-132
Астрахань (8512)99-46-04
Барнаул (3852)73-04-60
Белгород (4722)40-23-64
Брянск (4832)59-03-52
Владивосток (423)249-28-31
Волгоград (844)278-03-48
Вологда (8172)26-41-59
Воронеж (473)204-51-73
Екатеринбург (343)384-55-89

Иваново (4932)77-34-06
Ижевск (3412)26-03-58
Казань (843)206-01-48
Калининград (4012)72-03-81
Калуга (4842)92-23-67
Кемерово (3842)65-04-62
Киров (8332)68-02-04
Краснодар (861)203-40-90
Красноярск (391)204-63-61
Курск (4712)77-13-04
Липецк (4742)52-20-81

Магнитогорск (3519)55-03-13
Москва (495)268-04-70
Мурманск (8152)59-64-93
Набережные Челны (8552)20-53-41
Нижний Новгород (831)429-08-12
Новокузнецк (3843)20-46-81
Новосибирск (383)227-86-73
Омск (3812)21-46-40
Орел (4862)44-53-42
Оренбург (3532)37-68-04
Пенза (8412)22-31-16

Пермь (342)205-81-47
Ростов-на-Дону (863)308-18-15
Рязань (4912)46-61-64
Самара (846)206-03-16
Санкт-Петербург (812)309-46-40
Саратов (845)249-38-78
Севастополь (8692)22-31-93
Симферополь (3652)67-13-56
Смоленск (4812)29-41-54
Сочи (862)225-72-31
Ставрополь (8652)20-65-13

Сургут (3462)77-98-35
Тверь (4822)63-31-35
Томск (3822)98-41-53
Тула (4872)74-02-29
Тюмень (3452)66-21-18
Ульяновск (8422)24-23-59
Уфа (347)229-48-12
Хабаровск (4212)92-98-04
Челябинск (351)202-03-61
Череповец (8202)49-02-64
Ярославль (4852)69-52-93

Единый адрес для всех регионов: cnf@nt-rt.ru || www.craftsman.nt-rt.ru